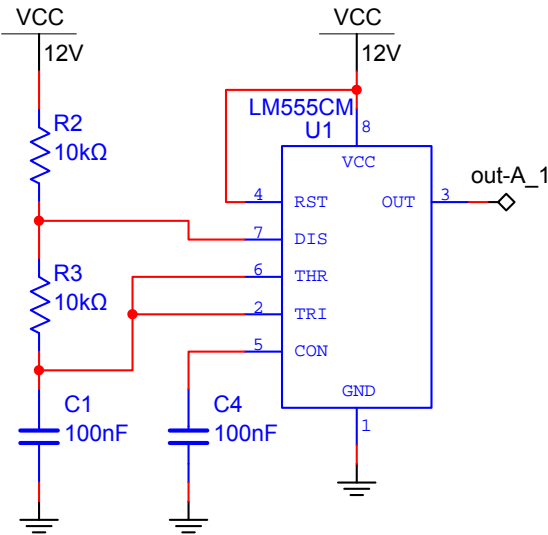
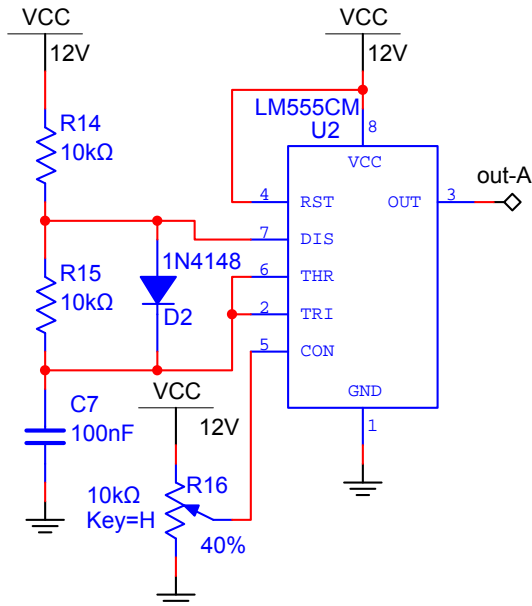


Puls generator standard



Timer LM555 - Astabile mode:
 Dette kredsløb skaber en firkantet
 puls hvis frekvens styres af:
 R14, R15, C7.
 Se databladet for formler og
 yderligere beskrivelser

Puls brede Modulator

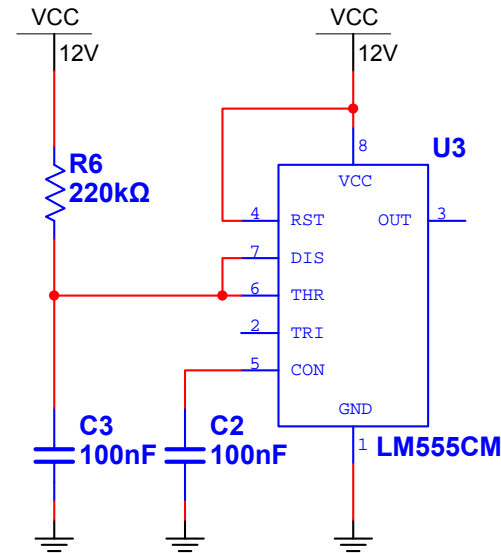


Timer LM555 - Astabile mode:
 Dette kredsløb skaber en firkantet
 puls hvis frekvens styres af:
 R14, R15, C7.
 Se databladet for formler og
 yderligere beskrivelser

Dioden D2 gør, at on og off perioden
 kan varieres fra næsten 0 til næsten
 100%

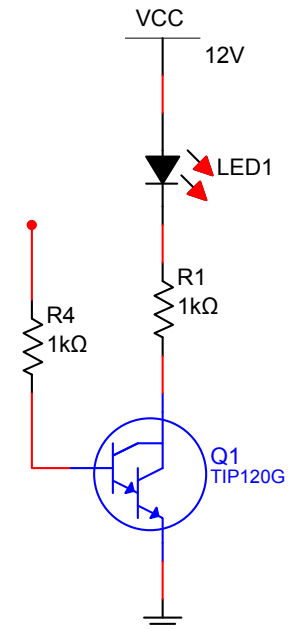
Ved at ændre spændingen på R16
 ændres triggerpunk

Monostabil timer



Timer afgør hvor længe der skal
 være tændt

Udgangstrin



LM555 kan bruges til utrolig mange ting
Se formler i datablad
<http://goo.gl/JCqsDA>