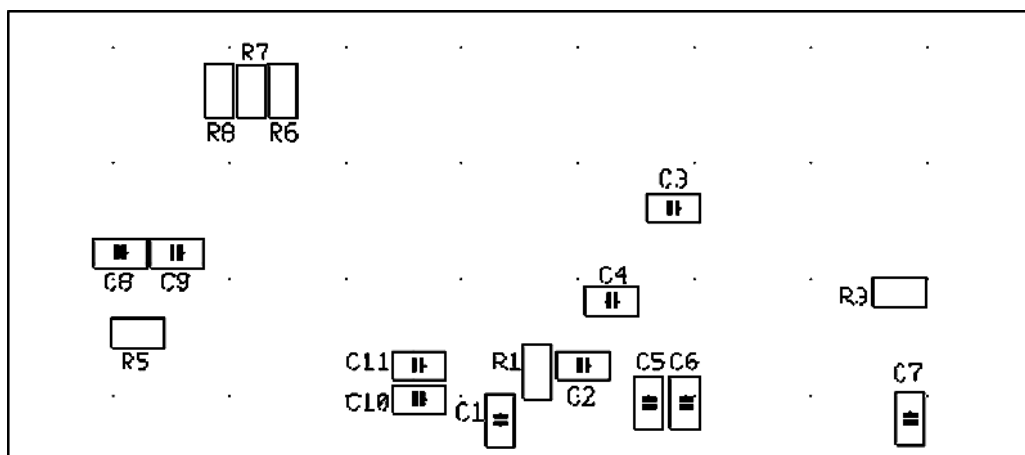


## Montage af OTG-Kit

Når I i gruppen starter med, at samle jeres OTG kit, skal ifølge en række følge. For det første har komponenterne forskellig højde og der er komponenter der kan tåle mere varme end andre.

Vi starter med at monterer undersiden af printet find de komponenter der skal sidde på undersiden. Det er SMD komponenter, der er både kondensatorer og modstande fælles for dem alle er at de er meget små, og at du skal bruge en pincet. Se videoen om hvordan du lodder<sup>1</sup>, under Fremstilling af print og lodning.

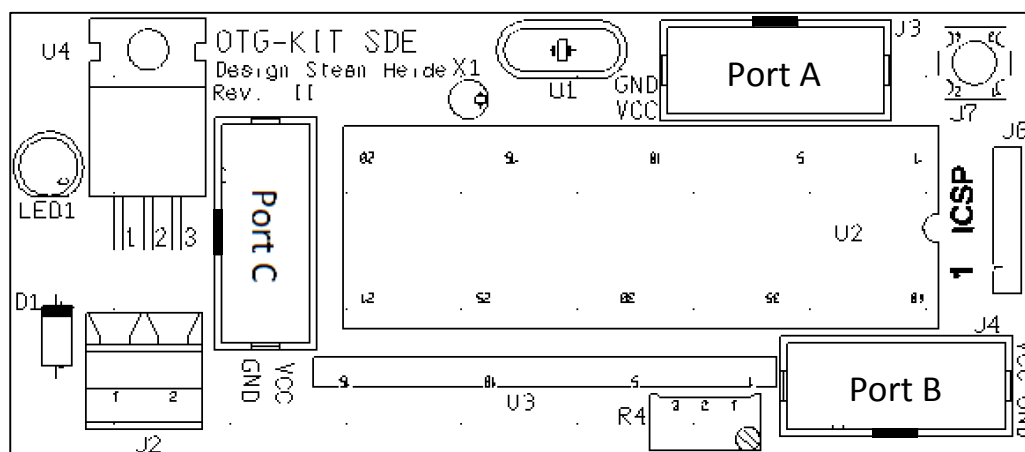
Når I skal finde jeres komponenter er de i en tabel på side2, her kan i også finde et diagram over hvordan komponenterne er forbundet .



Figur 1: Printet set fra undersiden

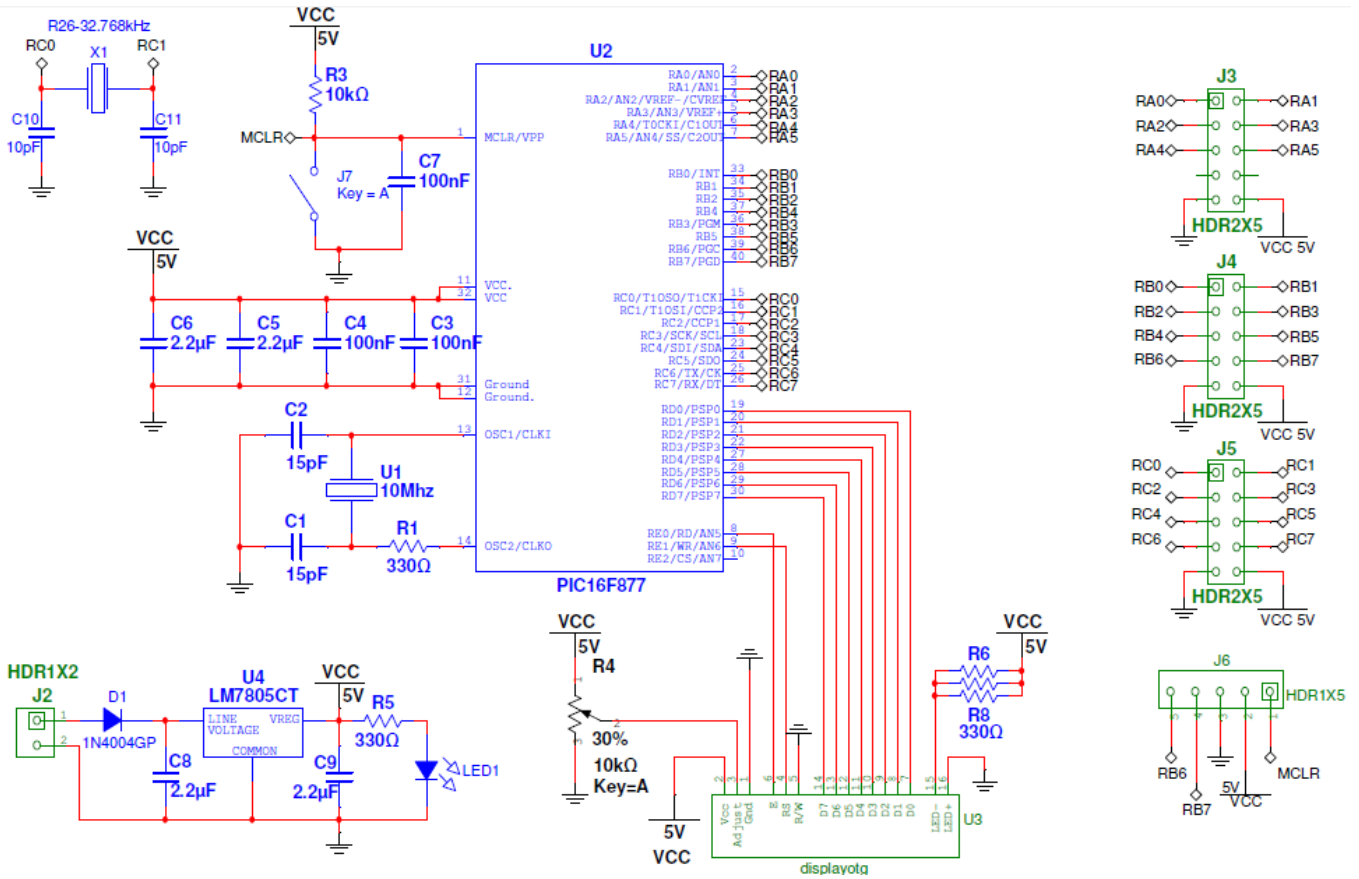
På printets overside kunne man argumentere for at monterer alle sokler og passive komponenter og stik først, og halvlederne til sidst, men i vores tilfælde er det mest smart at bygge efter komponenthøjden. Start med at monterer de laveste komponenter først og gerne så printet kan balancerer på dem. **Husk at PIC-kontroleren skal i sokkel.**

Når i monterer en komponent skal i få komponenten til at sidde pænt, nu lodder i det første ben i det ene hjørne, herefter tilretter i komponenten så den sidder perfekt , lodder benet i det modsatte hjørne. Når i igen har sikret jer at komponenten sidder perfekt, lodder i resten af benene på denne komponent.



<sup>1</sup> <http://www.wikispaces.com/>, Brugernavn: [steen170909](#), Kodeord: otg123456

# Montage af OTG-Kit



Antal	Description	RefDes	Package
<b>Underside</b>			
2	CAPACITOR, 15pF	C1, C2	Ultiboard\C1206S
3	CAPACITOR, 100nF	C3, C4, C7	Ultiboard\C1206S
4	CAPACITOR, 2.2µF	C5, C6, C8, C9	Ultiboard\C1206S
5	RESISTOR, 330Ω	R1, R5, R6, R7, R8	Ultiboard\R1206S
1	RESISTOR, 10kΩ	R3	Ultiboard\R1206S
2	CAPACITOR, 10pF	C10, C11	Ultiboard\C1206S
<b>Overside</b>			
1	POTENTIOMETER, 10kΩ	R4	Ultiboard\SPITR164W
1	PIC, sokkel	U2	Ultiboard\DIP40A
1	Crystal, 10Mhz	U1	Generic\HC-49U
1	DIPSW1	J7	Ultiboard\SKHH_1
1	DIODE, 1N4004GP	D1	IPC-2221A/2222\DO-204AL
1	CONNECTORS, HDR1X2	J2	Ultiboard\Skrueterminal
1	VOLTAGE_REGULATOR, LM7805CT	U4	Generic\TO220H
1	CONNECTORS, HDR1X5	J6	Generic\HDR1X5
3	CONNECTORS, HDR2X5	J3, J4, J5	Ultiboard\FKV10SN
1	Display, displayotg	U3	Generic\HDR1X16
1	CRYSTAL, R26-32.768kHz	X1	Ultiboard\QUA_MINI
1	LED_red	LED1	Ultiboard\LED5R2_5V
Når du har fået godkendt dine lodninger må du monterer din Controler og teste			
1	PIC, PIC16F877	U2	Ultiboard\DIP40A