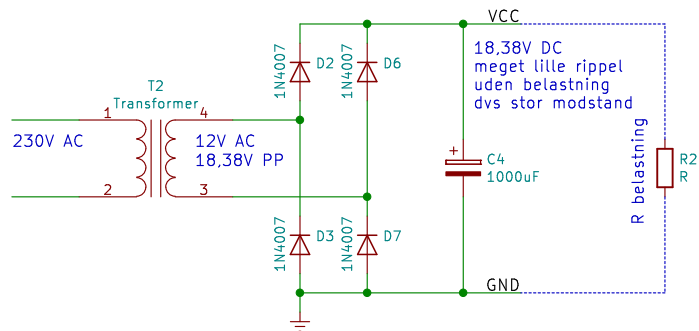
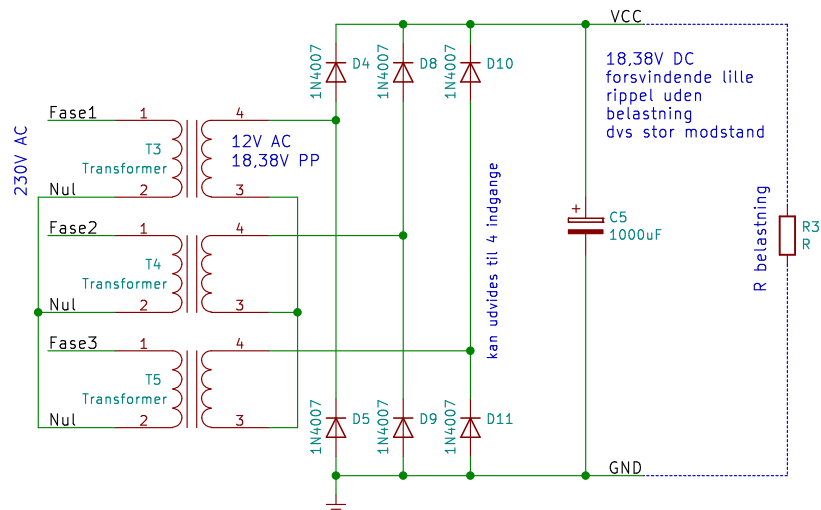


Enkeltensretter der kommer ripple selv med lille belastning

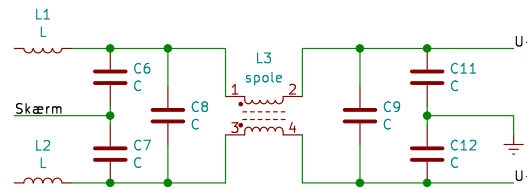


Enretter med 4 dioder giver bedre DC med belastning end enkeltensretter



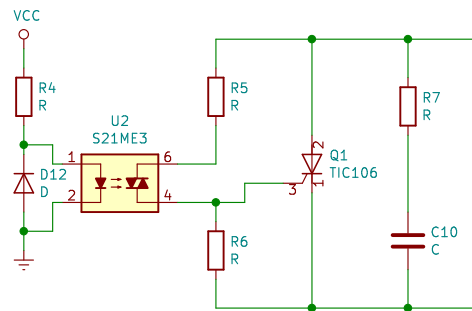
Enretter med 4 dioder giver bedre DC med belastning end enkeltensretter

Støj reduktions kredsløb til svagstrøms siden

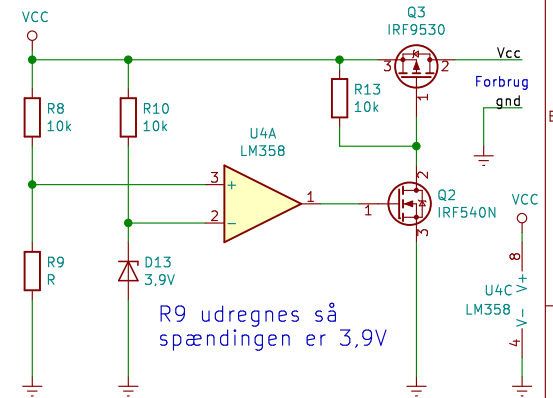


Enretning og transformation

Triac kredsløb med optokobler

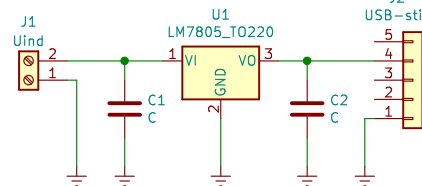


Sluk for forbrug ved underspænding

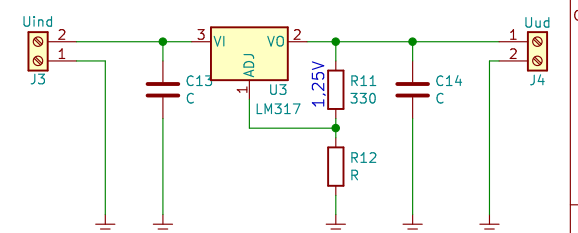


R9 udregnes så spændingen er 3,9V

Simpel USB lader



programerbar spændingsregulator



spændingsregulatorer

Sheet: /
File: oplader.sch

Title:

Size: A4 Date:
KiCad E.D.A. kicad (5.0.2)-1

Rev:
Id: 1/1